

Uživatelský manuál

Bezpečnostní opatření

Přečtěte si pečlivě ještě před použitím

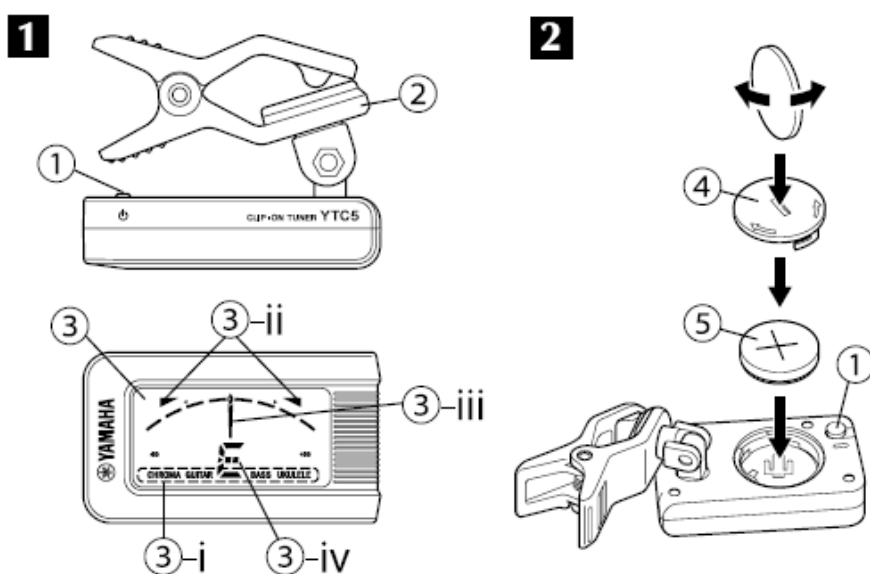
Uložte si manuál na bezpečném místě pro budoucí použití

- Nepokoušejte se přístroj rozebrat ani upravovat.
- Nevystavujte přístroj dešti, nepoužívejte jej v blízkosti vody nebo ve vlhkém prostředí. Zabraňte políť přístroje vodou nebo jinými tekutinami.
- Neovládejte přístroj mokřýma rukama.
- Řiďte se těmito pokyny. Pokud se jimi nebudete řídit, riskujete vznik exploze, požáru, přehřátí nebo vytečení baterií.
 - Nemanipulujte ani nerozebírejte baterie.
 - Nevhazujte baterie do ohně.
 - Nepokoušejte se dobít baterie, které k tomu nejsou určeny.
 - Používejte pouze určený typ baterií.
 - Vždy se ujistěte, že jsou baterie vloženy se správnou polaritou.
 - Pokud jsou baterie vybité, nebo pokud nebudete přístroj používat delší dobu, baterie z něj vyjměte.
- Zabraňte dětem v manipulaci s bateriemi, mohli by je náhodně spolknout.
- Pokud baterie vytečou, nedotýkejte se elektrolytu. Pokud se elektrolyt dostane do kontaktu s vašimi očima, ústy nebo pokožkou, okamžitě je opláchněte a kontaktujte lékaře. Elektrolyt je velmi agresivní a může způsobit poškození zraku nebo chemické popáleniny.
- Pokud nastane některý z těchto problémů, okamžitě přístroj vypněte a vyjměte z něj baterie. Poté nechte přístroj zkontrolovat autorizovaným Yamaha servisem.
 - Když přístroj nezvykle zapáchá nebo se z něj kouří.
 - Pokud do přístroje cokoliv zapadlo.
 - Ladička se během činnosti nečekaně vypne.
- Přístroj neupusťte, neuhodte s ním ani nepoužívejte přílišnou sílu na jeho ovladače a přepínače.
- Nepoužívejte rozpouštědla a alkohol na čištění přístroje.
- Přístroj nepoužívejte ani neskladujte v místech, kde by mohl být vystaven příliš vysokým teplotám (na přímém slunečním světle, v blízkosti zdrojů tepla atd.), nadměrnému prachu či vibracím.
- Nepoužívejte přístroj jinak, než bylo zamýšleno, nepoužívejte přílišnou sílu na pohyblivé části přístroje.
- Odpojte klip z nástroje, pokud ladičku nebude používat. Pokud tak neučiníte, může dojít k ušpinění nebo odbarvení nástroje. Používejte přístroj velmi opatrně u lakovaných nástrojů.
- Likvidujte baterie v souladu s místně platnou legislativou.

Yamaha není zodpovědná za škody způsobené nesprávným používáním nebo úpravami přístroje, nebo za poškození či ztrátu dat.

Yamaha YTC5 je ladička s vibračním senzorem, která ladí hudební nástroje na základě detekce vibrací, které nástroj vytváří. Pokud používáte přístroj poprvé po zakoupení, odstraňte izolační papírek, chránící baterie před vybytím. Baterie dodávaná s ladičkou je pouze kontrolní baterie, její životnost je kratší, než je udáváno u běžných baterií.

Názvy částí



① Tlačítko Zapínání/Režim

② Klip

③ LCD displej

③-i Režim

③-ii Indikátor ladění

③-iii Ručička

③-iv Displej Názvu

tónu/Číslo struny

④ Kryt baterie

⑤ Baterie

Postup ladění

1) Připojte ladičku pomocí klipu k hudebnímu nástroji a upravte úhel displeje, aby byl dobře viditelný.

* Při upevňování a odpojování klipu nebo úpravě úhlu displeje zacházejte s ladičkou opatrně. Použitím nadměrné síly můžete přístroj poškodit.

2) Stiskněte a podržte tlačítko ① po dobu nejméně dvou vteřin pro zapnutí ladičky. Displej ③ se rozsvítí.

3) Stiskněte tlačítko ① pro nastavení režimu ③-i.

- Režim CHROMA (chromatický) zobrazuje nejbližší názvy tónů zahraného ladění.
- Režim GUITAR (kytara) nebo UKULELE zobrazuje číslo nejbližší struny zahraného ladění.
- Režim BASS (baskytara) zobrazuje u 4 strunné basy číslo nejbližší struny zahraného ladění, u 5 strunné basy navíc i „L“ pro strunu hluboké B, a u 6 strunné basy „H“ pro strunu vysoké C.

- 4) Zahrajte na nástroj jeden tón. Poté, co přístroj zaznamená vibrace z nástroje, displej zobrazí název tónu (číslo struny), která je nejbližše zahraniému ladění (③-iv), ručička (③-iii) a indikátory ladění (③-ii) zobrazí, zda je ladění pod či nad zobrazeným tónem.
- 5) Laděte nástroj, dokud nedosáhnete požadovaného ladění. Pokud je ručička ve středu displeje, celý displej bude svítit zeleně.
- 6) Pro vypnutí ladičky stiskněte tlačítko ①, dokud displej neztmavne (nejméně 3 vteřiny).
 - Funkce Automatického vypnutí: Aby ochránila baterie před vybitím, ladička se automaticky vypne po uplynutí cca 7 minut po jejím zapnutí.

Výměna baterie

Když se blíží konec životnosti baterie, displej ztemní a jas indikátorů ladění poklesne. V tomto případě okamžitě vyměňte baterii za novou.

- 1) Vypněte ladičku
- 2) Otočte ladičku a pomocí mince otevřete kryt baterie ④ otočením proti směru hodinových ručiček.
- 3) Vyjměte a nahradte vybitou baterii za novou ⑤. Ujistěte se, že je vložena se správnou polaritou, tak jak je to zobrazeno na druhé ilustraci. Poté vložte kryt baterie zpět a otočením ve směru hodinových ručiček jej pomocí mince zavřete.
- 4) Zapněte ladičku a ujistěte se, že funguje správně.
 - * Používejte pouze určený typ baterií (CR2032).
 - * Pokud nebudete ladičkou používat delší dobu, baterii vyjměte, zabráníte tak jejímu vytečení.

Opatření při používání ladičky

- Pokud je ladička zapnutá, může přijímat hluk z okolí nebo šum vytvářený elektrickými zařízeními, a zobrazovat na displeji informace jako při ladění. To není porucha.
- Pokud ladění není úspěšné, přemístěte ladičku na těle nástroje, aby mohla lépe indikovat vibrace nástroje.
- Uvědomte si, že nástroje vytvářející alikvótní tóny nebo velmi krátce znějící tóny nemusí jít naladit přesně i když je tón v ladícím rozsahu přístroje.
- Použitím příliš velké síly na pohyblivé části přístroje může dojít k jejich poškození.

Vlastnosti

- Systém: Automatická ladička s vibračním senzorem
- Režim: CHROMA/GUITAR/BASS/UKULELE
- Rozsah ladění: A0 – C8
- Přesnost ladění: +- 5 centů
- Standardní ladění: A4=440Hz
- Další funkce: Podsvícení, automatické vypínání
- Metoda vstupu: vibrační senzor
- Napájení: Lithiová baterie CR 2032 (3V)
- Životnost baterie: přibližně 25 hodin (v závislosti na používání a podmínkách)
- Celkové rozměry: 56 (Š) x 32 (V) x 31 (H) mm (včetně klipu)
- Váha: 28 g (včetně baterií)
- Rozsah klipu: 22,5 mm
- Příslušenství: Uživatelský manuál, lithiová baterie CR2032

* Vzhled a vlastnosti přístroje se mohou změnit i bez předchozího upozornění.

Informace pro uživatele o sběru a nakládání se starým elektro



odpadem

Tento symbol na produktu, balení anebo v doprovodné dokumentaci znamená, že s použitým elektrickým a elektronickým zařízením by nemělo být nakládáno jako s domovním odpadem.

Pro jejich správné nakládání, obnovu nebo recyklaci je nutné je odevzdat v místech kolektivního sběru v souladu s národní legislativou a Nařízením 2002/96/EC.

Správným nakládáním pomáháte ochránit hodnotné zdroje a zabráníte potenciálnímu nebezpečnému vlivu na lidské zdraví a životní prostředí, ke kterému by při nesprávném zacházení mohlo dojít.

Více informací o zpětném sběru a recyklaci starých zařízení kontaktujte místní samosprávu, technické služby nebo prodejce zařízení.