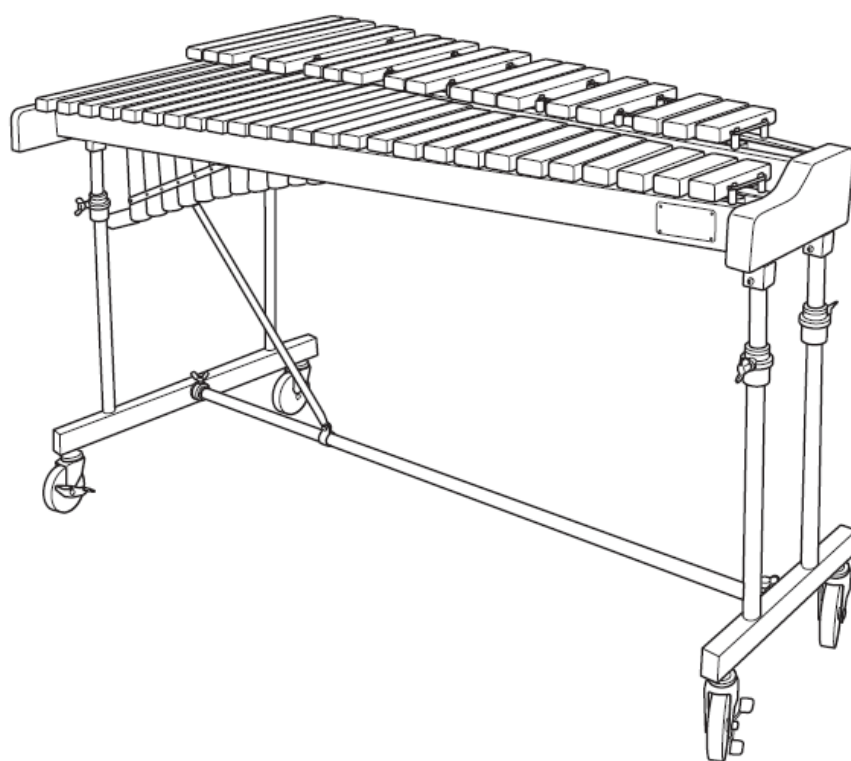




Koncertní xylofon

YX 500R/YX 500F

Uživatelský manuál



Pečlivě si přečtěte tento návod, především bezpečnostní upozornění.

Bezpečnostní upozornění

Přečtěte si prosím pečlivě tyto instrukce a vysvětlení pro zacházení ještě před použitím xylofonu.

Bezpečné použití xylofonu

Xylofon je nástroj, který se běžně používá na mnoha různých místech od škol po domácí použití, mnoha různými lidmi, od dětí po profesionální hudebníky. Pro vaši bezpečnost dodržujte následující bezpečnostní upozornění týkající se umístění a denního používání nástroje. Především v případě dětí, by mělo dojít k vysvětlení instrukcí správného používání a zacházení odpovědnou dospělou osobou.

Prevence před zraněním – dodržujte níže uvedené instrukce

O ikonách

Ikony použité v této kapitole slouží pro sdělení bezpečného a správného používání tohoto produktu a pro prevenci zranění nebo poškození zařízení. Před dalším přečtením návodu si nejprve pečlivě pročtěte tyto informace.










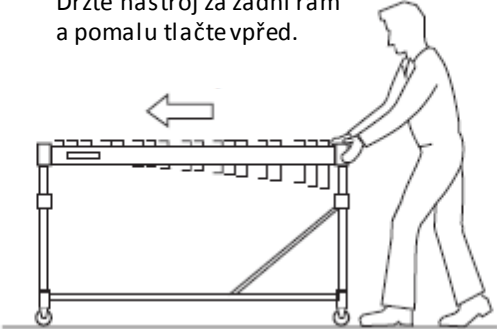


Akce, která je zakázána








Zvýšená pozornost (nebezpečí a varování)










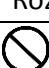
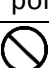
Instrukce, které je zcela nutné dodržet

 VAROVÁNÍ – Nedodržením varování s touto ikonou nebo nesprávným použitím může dojít ke smrtelnému úrazu nebo vážnému zranění.	
Umístění nástroje	 Nikdy nezdvihajte nebo nepřenášejte nástroj sami. Pokud je nutné nástroj zdvihnout, nikdy to neprovádějte sami. Při zdvihání by mohlo dojít k přiskřípnutí prstů, údů nebo zranění zad, nebo jinému vážnému zranění. Nástroj vždy zdvihajte nejméně ve dvou osobách a s pevným úchopem za jeho rám. * Váha nástrojů je následující: YX500R – 35kg, YX500F – 38kg.
 Neumísťujte nástroj na nestabilní povrch jako je šikmá nebo nerovná plocha. Mohlo by dojít k pádu nebo převrácení nástroje a ke zranění.	
Zacházení s nástrojem	 Při přesunu nástroje na jeho kolečkách jej vždy pevně držte za okraj jeho rámu, a pomalu jej tlačte po hladkém plochém povrchu. Pohyb nástroje po šikmém, nerovném povrchu nebo po štěrku mohou způsobit pád nástroje nebo jeho vymknutí se kontrole.
 O nástroj se neopírejte ani na něj nešplhejte. Mohlo by dojít k pádu nástroje a ke zranění.	
 Nehrajte si v blízkosti nástroje. Mohlo by dojít k pádu nástroje. Nárazem do nástroje by mohlo dojít ke zranění.	
 Během zemětřesení se držte o nástroj v bezpečné vzdálenosti. Silné otřesy by mohly způsobit pohyb nebo převrácení nástroje.	
Přesun nástroje	 <p>Držte nástroj za zadní rám a pomalu tlačte vpřed.</p>
 Při tlačení nástroje neběhejte. Nástroj by mohlo být nemožné a mohlo by dojít k nárazu do zdi nebo ke zranění.	
 Sestavený nástroj nikdy nepřenášejte nahoru nebo dolů po schodech. Mohlo by dojít k odpadnutí částí nástroje nebo ztrátě rovnováhy a tím ke zranění. Nástroj přenášejte pouze v rozloženém stavu.	

 POZOR – Nedodržení varovánís touto ikonou nebo nesprávným použitím může dojít ke zranění nebo ke ztrátě majetku.	
Zacházení	 Vždy se ujistěte, že jsou křídlové matky a šrouby pevně dotaženy, aby bylo zabráněno nechtěnému uvolnění částí nástroje během hry. Použitím nástroje s uvolněnými matkami a šrouby by mohlo během vystoupení dojít k problémům, jako jsou náhlý pohyb apod. nebo k odpadnutí části nástroje během jeho přesunu a tím ke zranění.
 Nedotýkejte se prasklých kamenů. Prasklé kameny mají ostré hrany, které mohou způsobit pořezání rukou. Prasklé kameny vyměňte co nejdříve.	
 Nepoužívejte paličky na jiný účel, než je hra na nástroj. Nesprávným použitím nástroje může dojít k nečekanému zranění nebo nehodě.	 Při sestavování dejte pozor na přiskřípnutí prstů nebo rukou. Mohlo by tak dojít ke zranění. Sestavování nohou, výztuží a rezonátorů provádějte ve dvou osobách a vždy se při dalším postupu navzájem kontrolujte.

Upozornění týkající se plynové pružiny

Dodržujte následující instrukce pro správné zacházení s plynovou pružinou při nastavování výšky xylofonového stojanu.







 Upozornění týkající se plynové pružiny – VAROVÁNÍ	
 Nepoužívejte lubrikant. Nadbytečný olej na plynové pružině snižuje odolnost těsnění a způsobí únik oleje.	 Do pístnice nebo válce neuhazujte. Mezera v pístnici nebo válci zkrátí životnost těsnění, nebo způsobí nesprávné fungování.
 Do pružiny nebouchejte ani na ni nepoužívejte nadměrný tlak. Mohlo by dojít k úniku oleje, nesprávnému fungování nebo poškození nástroje.	 Plynovou pružinu nevystavujte nadměrné teplotě. Používejte ji pouze v rozmezí teplot -4°F (-20°C) to 122°F (50°C).
 Nepokoušejte se je rozmontovat. Uvnitř je uzavřen plyn pod vysokým tlakem. Rozmontováním riskujete tělesné zranění.	 Nepokoušejte se zdvihnout konec rámu nadměrnou silou, která by mohla vytáhnout pružinu z nohy a způsobit tak poruchu nebo nesprávné fungování.
 Neohýbejte. Špatně vyvážené zatížení způsobí ohnutí vodící tyče a nesprávné fungování pružiny.	 Nepoužívejte zatížení vysokou pevností v tahu na plynovou pružinu, mohlo by dojít k jejímu poškození.

- V případě poruchy přestaňte nástroj používat a kontaktujte prodejce. Pokud vám prodejce není schopen pomoci, kontaktujte přímo firmu Yamaha.

Pokyny pro likvidaci plynové pružiny – VAROVÁNÍ

Uvnitř plynové pružiny je uzavřen stlačený dusík. Ujistěte se, že před likvidací pružiny dusík vypustíte, jinak by mohlo dojít k výbuchu a k případnému zranění.

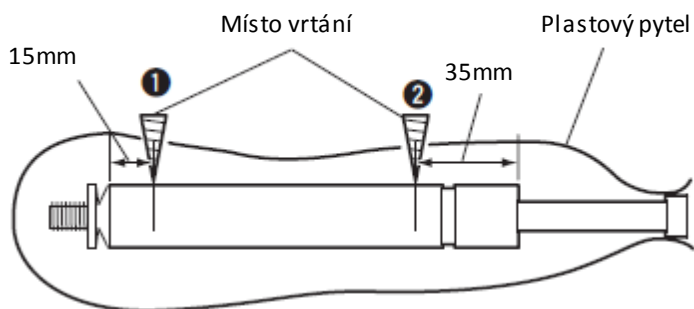
Varování

-  Nedělejte otvor na jiném místě plynové pružiny, než je uvedeno ( a ).
-  Netlačte.
-  Plynovou pružinu nerozřízněte.
-  Plynovou pružinu nevhazujte do ohně.

Postup likvidace

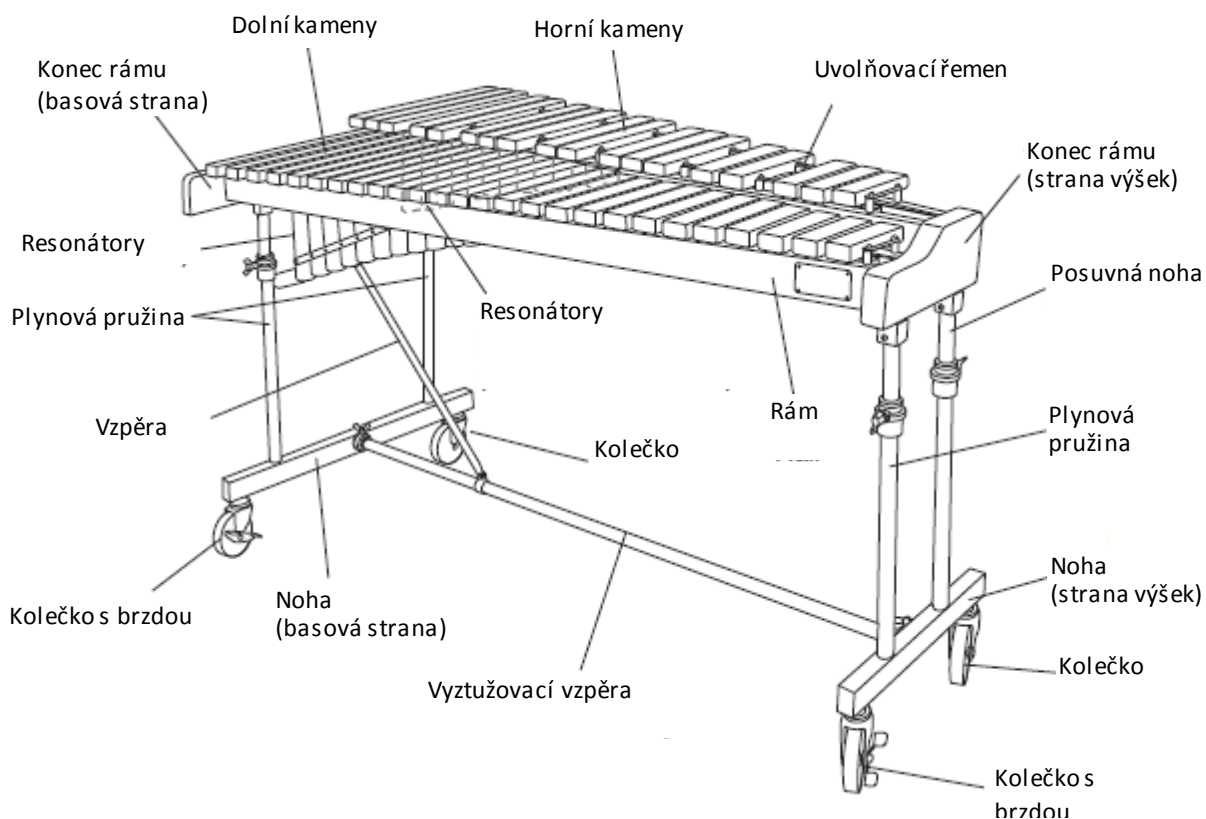
1. Pružinu vložte do plastového pytle. Pomocí 2 nebo 3 mm vrtáku vyvrtejte otvor pro uvolnění plynu a oleje nejprve na pozici ① a poté na pozici ②. (Ujistěte se, že vyvráté otvory přesně v uvedeném pořadí ① a ②.)
2. Pokud nepoužijete plastový pytel, dojde k rozstříknutí oleje a špon vzniklých při vrtání. (V tom případě použijte ochranné brýle.)

Obrázek 1



* Před likvidací plynové pružiny nejprve vyvrtejte dva otvory, jak je vyobrazeno výše, pro uvolnění uzavřeného plynu.

Popis nástroje



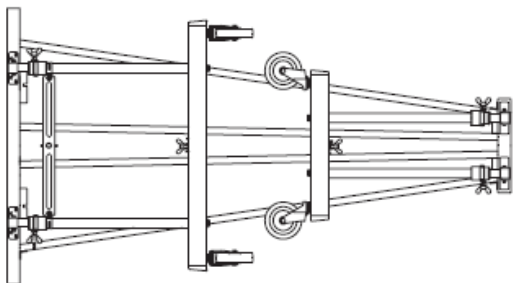
Ověření obsahu balení

Přepravní karton vašeho xylofonu by měl obsahovat níže uvedené položky.

Před sestavením nástroje se ujistěte, že máte všechny uvedené součástky.

* Pokud některá z částí chybí, kontaktujte obchod, kde jste nástroj zakoupili.

① Rám pro sestavení



② Dolní kameny



③ Horní kameny



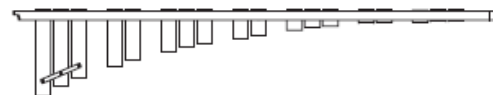
④ Vyztužovací vzpěra



⑤ Resonátory dolních kamenů



⑥ Resonátory horních kamenů



⑦ Uživatelský manuál

Sestavení

Z bezpečnostních důvodů by sestavení měly provádět dvě osoby na místě s dostatečným prostorem. Pro zvýšenou opatrnost použijte při sestavení nástroje měkkou podložku nebo koberec.

Upozornění při sestavování

- Pečlivě dodržujte uvedené instrukce. Sestavení v nesprávném pořadí může způsobit pád trubek a způsobit tak zranění nebo zhoršení kvality hry nástroje.
- Pamatujte si, že po dokončení sestavení nástroje je nutné zkontrolovat dotažení všech šroubů a matek. Povolené šrouby nebo matky mohou způsobit pohyb nástroje během hry, způsobit tak nechtěný zvuk a další problémy. Pravidelně šrouby a matky dotahujte.

① Spojte nohy z basové strany a nohy ze strany výšek pomocí vzpěry.

1-1 Na podložku nebo koberec položte rám pro sestavení podle obrázku níže.

1-2 Rozložte nohy na obou stranách rámu, poté zasuňte vyztužovací vzpěru do držáku na nohách u basové strany se zářezem směřujícím dolů, zcela dovnitř. Poté, co je vzpěra zcela zasunuta do držáku a otvory jsou srovnány, použijte křídlitou matku a zcela ji dotáhněte.

Pro správné zasunutí a vyrovnání vzpěry použijte otvor v blízkosti zářezu.

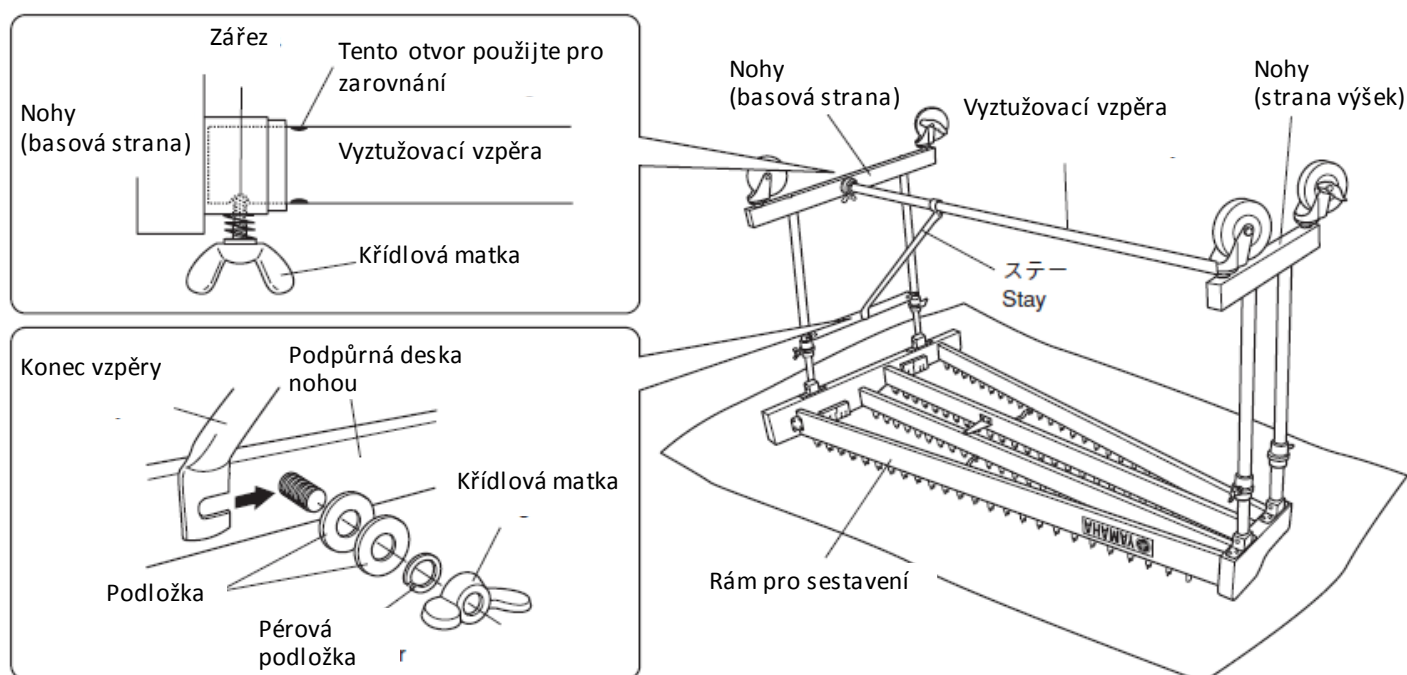
1-3 Stejným způsobem připevněte vzpěru k druhým nohám.

Pozor

- Dejte zvýšenou pozornost při rozkládání nohou, mohlo by dojít k jejich pádu a přiskřípnutí prstů nebo nohou. Z tohoto důvodu by měla být instalace prováděna nejméně dva lidmi. Jedna osoba bude držet rozložené nohy a druhá osoba mezi ně zasune vzpěru.
- Po dokončení nastavení nohou je nutné zcela dotáhnout šrouby. Jejich uvolnění by mohlo způsobit pohyb nástroje během hry a způsobit tak nechtěné zvuky nebo jiné problémy. Čas od času šrouby dotáhněte.

2 Diagonální vzpěru připojte k podpůrné desce na nohách.

2-1 Zahákněte hák na konci diagonální vzpěry ke šroubu na podpůrné desce nohou, pak na něj navlékněte dvě podložky, pérovou podložku a křídlovou matku a pevně ji dotáhněte.



3 Nástroj postavte na nohy.

* Tento krok je nebezpečný a měl by vždy být prováděn dvěma osobami.

4 Namontujte resonátory

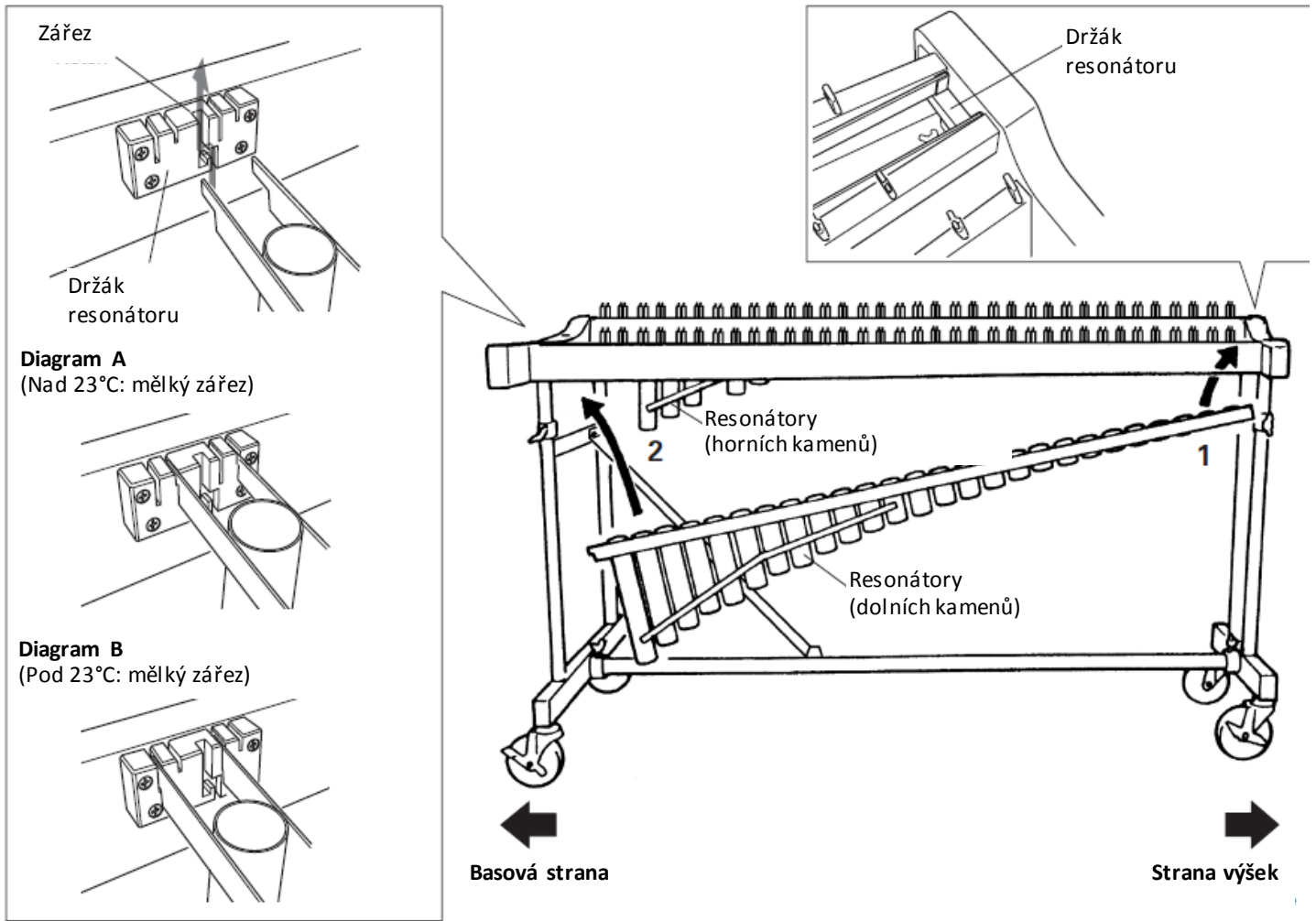
* Dbejte na to, aby během instalace nedošlo k úderu resonátorem do nohou nebo rámu nástroje.

4-1 Nejprve prostrčte resonátory skrz rám zespodu a pak nasadte resonátor ze strany vysokých tónů na jeho držák na rámu.

4-2 Nyní upevněte resonátor na basové straně. Protáhněte konec resonátoru skrz otvor ve středu držáku (podle obrázku) a zasadte jej do zářezů na držáku.

- Pokud je teplota v místnosti 23° nebo více, zasuňte je do mělkých zářezů. (Obrázek A)
- Pokud je teplota v místnosti 23° nebo méně, zasuňte je do mělkých zářezů. (Obrázek B)
-

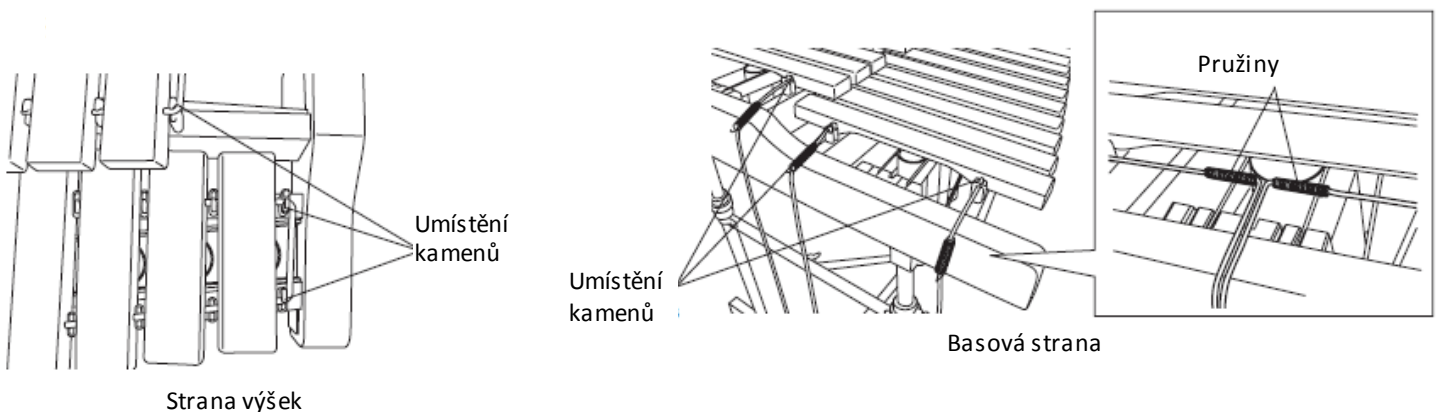
4-3 Stejným postupem nainstalujte i druhé resonátory.



5 Instalace kamenů.

5-1 Nejprve nainstalujte dolní kameny. Zatímco jedna osoba drží strunu na basové straně kamenů a druhá osoba strunu na straně výšek, opatrně položte kameny na kolejnice.

5-2 Po ujištění, že jsou struny upevněny na svých místech, upevněte kameny na místě zatáhnutím levých a pravých strun k sobě a zaháknutím jejich pružin do sebe.



6 Upravte výšku kamenů

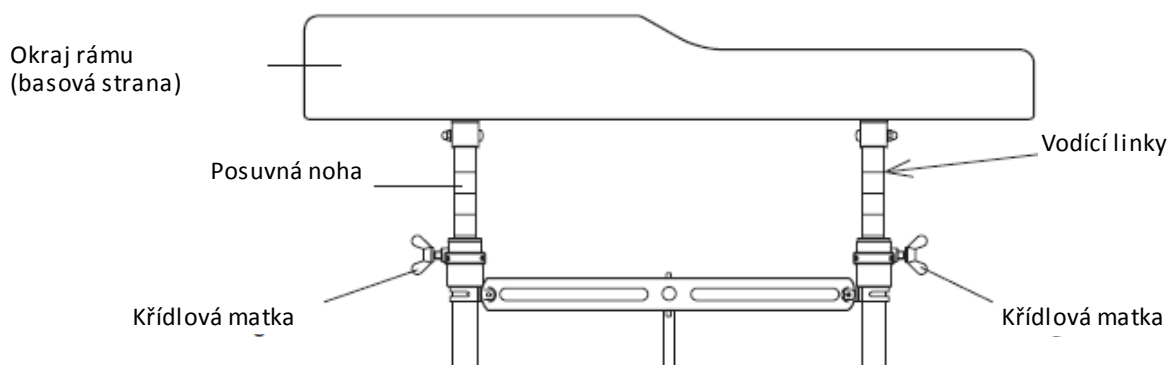


Pozor

Tento krok provádějte v nejméně dvou osobách, tak aby basová strana a strana výšek byly paralelně s podlahou.

6-1 Zatímco podpíráte rám dvěma rukama na obou koncích, povolte křídlové matky, které drží posuvné nohy.

6-2 Po nastavení požadované výšky dotáhněte křídlové matky. Pomocí vodících linek na nohách se ujistěte, že budou kameny paralelně s podlahou.



7 nyní je stavení kompletní

Po dokončení montáže se ujistěte, že je každý šroub pevně utažený.

Specifikace

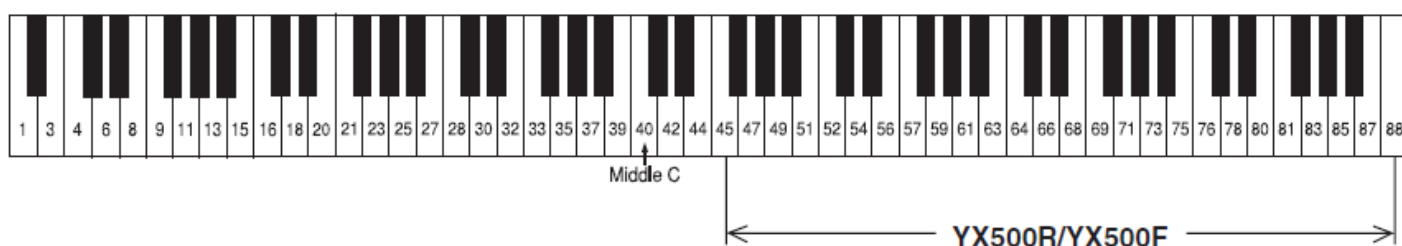
YX500R

- **Rozsah:** F45 – C88 (3-1/2 oktávy)
- **Standardní ladění:** 442Hz
- **Kameny:** palisandr, povrch s otevřenými póry
- **Rozměry kamenů:** 40 mm (1-5/8") široké, 23 mm (7/8") úzké
- **Resonátory:** ocelové trubky, lehký zlatý akrylový povlak
- **Rám:** bříza, hnědý uretanový matný povrch
- **Nohy:** ocelové, černý kožený saténový povrch
- **Mechanismus nastavení výšky:** plynová pružina
- **Kolečka:** průměr 100 mm (s brzdou)
- **Rozměry (Š x H x V):** 137.5 x 75 x 80 – 95 cm
- **Váha:** 35 kg (77 lbs 3 oz)

YX500F

- **Rozsah:** F45 – C88 (3-1/2 oktávy)
- **Standardní ladění:** 442Hz
- **Kameny:** Acoustalon (FRP), Open Pore Finish
- **Rozměry kamenů:** 38.1 mm (1-1/2") široké, 23 mm (7/8") úzké
- **Resonátory:** ocelové trubky, lehký zlatý akrylový povlak
- **Rám:** bříza, černý smaltovaný matný povrch
- **Nohy:** ocelové, černý kožený saténový povrch
- **Mechanismus nastavení výšky:** plynová pružina
- **Kolečka:** průměr 100 mm (s brzdou)
- **Rozměry (Š x H x V):** 137.5 x 75 x 80 – 95 cm
- **Váha:** 35 kg (77 lbs 3 oz)

Rozsah



* Specifikace se mohou měnit bez předchozího upozornění.

