



ZJ41650

## **SPEAKER SYSTEM**

**CBR series**

**CBR15**

**CBR12**

**CBR10**

## **Uživatelský manuál**

Přečtěte si prosím celý uživatelský manuál, abyste mohli optimálně používat reproduktory série CBR (zde označované jako CBR) po co nejdelší dobu. Po přečtení si manuál uložte na bezpečné místo pro budoucí použití.

- Tento manuál využívá pro ilustrace model CBR 12, pokud není uvedeno jinak.
- Ilustrace v tomto manuálu slouží pouze pro instrukční účely.
- Názvy společností a jejich produktů použité v tomto manuálu jsou obchodní známky nebo registrované obchodní známky jejich vlastníků.

### **Vlastnosti**

- Vysoce kvalitní reproduktory s jemnými směrovými charakteristikami a porty s omezením hukotu větru pro dosažení zvukové kvality s vysokým rozlišením.
- Vysoký tlak zvuku díky toleranci vysokých úrovní vstupu a výjimečná spolehlivost díky ochranným obvodům.
- Snadno přenosný, lehký a kompaktní kabinet.
- Vstupní konektory podporující oba konektory speakON a phone.
- Možná závěsná instalace pomocí šroubu s okem a držáku.

### **Dodané příslušenství**

- Technické specifikace včetně blokových diagramů a rozměrů.
- Uživatelský manuál (tato příručka)

# BEZPEČNOSTNÍ ZÁSADY

## NÁSTROJ POUŽÍVEJTE AŽ PO DŮKLADNÉM PŘEČTENÍ NÁSLEDUJÍCÍ ČÁSTI

\* Uschovejte tuto příručku na bezpečném místě pro pozdější potřeby.

### UPOZORNĚNÍ

Vždy postupujte podle níže uvedených základních bezpečnostních zásad, jinak by mohlo dojít k vážnému poranění nebo i smrtelnému úrazu způsobenému elektrickým proudem, zkratu, poškozením, požáru apod. Následující bezpečnostní pokyny zahrnují (nejsou však vyčerpávající):

#### Neotvírejte přístroj

- Přístroj neobsahuje žádné součásti, které by uživatel mohl sám opravit. Nástroj neotvírejte ani se nepokoušejte jakkoli rozebírat či upravovat jeho vnitřní části. Pokud si budete myslet, že nástroj funguje nesprávně, přestaňte jej ihned používat a nechte jej prohlédnout kvalifikovaným servisním technikem.

#### Varování před ohněm

- Na přístroj nepokládejte hořící předměty, jako například svíčky. Hořící předmět se může převrhnout a způsobit požár.

### UPOZORNĚNÍ

Vždy postupujte podle níže uvedených základních bezpečnostních zásad, jinak by mohlo dojít k poranění, poškození nástroje či jiné škodě na majetku. Následující bezpečnostní pokyny zahrnují (nejsou však vyčerpávající):

#### Umístění

- Neumísťujte zařízení do nestabilní pozice, případně ji bezpečně upevněte v potenciálně nebezpečné pozici, kde by mohlo spadnout, i když je to v horizontální pozici. Mohlo by dojít k pádu zařízení a případnému poškození nebo zranění.
- Nepoužívejte úchopy zařízení pro jeho zavěšení. Mohlo by dojít k poškození nebo zranění.
- Při transportu nebo přesunutí zařízení vždy používejte dvě nebo více osob. Pokusy o zvednutí zařízení jednou osobou by mohly vést k poranění zad či jinému zranění nebo k poškození zařízení.
- Během transportu zařízení jej nedržte za spodní stranu, mohlo by dojít k přiskřípnutí prstů a ke zranění.
- Neumísťujte přístroj v prostředí, kde by mohl přijít do styku s korozivními plyny nebo sláným vzduchem. Mohlo by dojít k poruše.

- Před přemístěním zařízení nejprve odpojte všechny kabely.
- Pokud instalace zařízení vyžaduje montážní práce, kontaktujte prodejce Yamaha kvůli konzultacím a vždy dodržujte následující pokyny
  - Zvolte zařízení a umístění pro montáž tak, aby odpovídali váze zařízení.
  - Nepoužívejte zařízení pro zavěšení na zeď.
  - Vyhněte se lokacím se stálými vibracemi.
  - Pravidelně zařízení kontrolujte.

#### Připojení

- Před připojením zařízení k jiným zařízení nejprve všechna zařízení vypněte. Před zapnutím všech zařízení, nastavte úroveň hlasitosti na minimum.
- Používejte pouze reproduktorové kabely. Použitím jiných typů kabelů by mohlo dojít k požáru.

## **Upozornění při zacházení**

- Nezasunujte prsty do žádných otvorů v zařízení.
- O nástroj se neopírejte, nepokládejte na něj těžké předměty a při použití tlačítek, přepínačů a konektorů nepoužívejte nadměrnou sílu.
- Nepoužívejte zařízení po delší dobu při vyšší nebo nepříjemné úrovni hlasitosti, mohlo by dojít k trvalému poškození sluchu. Pokud zjistíte, že máte potíže se sluchem nebo vám zvoní v uších, navštivte lékaře.
- Nepoužívejte zařízení, pokud vydává zkreslený zvuk. Mohlo by dojít k přehřátí zařízení nebo k požáru.

## **UPOZORNĚNÍ**

**Vždy dodržujte následující upozornění, jinak by mohlo dojít k poruše či poškození přístroje, poškození dat nebo poškození jiného majetku.**

### **Zacházení a údržba**

- Neumisťujte zařízení do prostor s nadměrnou prašností nebo nadměrnými vibracemi či do prostor s nadměrným chladem či teplem (jako jsou přímé sluneční záření, blízko zdrojů tepla nebo v uzavřeném automobilu během dne), zabráníte tak možnému poškození povrchu ovládacího panelu nebo interních součástí zařízení.
- Na přístroj nepokládejte vinylové, plastové nebo gumové předměty, mohlo by dojít k odbarvení jeho panelu.
- Při čištění použijte suchý měkký hadřík. Nepoužívejte rozpouštědla, ředidla, čističe ani chemicky impregnované hadříky.

- Při prudké změně okolní teploty může dojít ke kondenzaci vodních par – například při přesunu zařízení nebo po vypnutí či zapnutí klimatizace. Používáním zařízení v této době může dojít k jeho poškození. Pokud může dojít ke kondenzaci par, zařízení nezapínejte po několik hodin, dokud kondenzát nevyschne.
- Při zapínání vašeho audio systému vždy zapněte váš zesilovač jako poslední. Zabráníte tak poškození reproduktorů. Při vypínání jej vypněte jako první.
- Dodržujte jmenovitou zátěž zesilovače, především při připojení reproduktorů paralelně. Připojení mimo rozsah jmenovité zátěže může dojít k poškození zesilovače.

### **• Ochranný okruh**

Širokopásmové reproduktory jsou vybaveny samo resetovacím přepínačem, který chrání vysokofrekvenční driver před poškozením způsobeným nadměrným výkonem. Jakmile reproduktor ztratí vysokofrekvenční výstup, okamžitě jej odpojte od zesilovače a vyčkejte dvě až tři minuty. To by mělo být dostatečně dlouhá doba pro resetování ochranného přepínače. Znovu reproduktor připojte a zkontrolujte vysokofrekvenční výstup před dalším pokračováním na úrovni hlasitosti, která již nezpůsobí vypnutí ochranného přepínače.

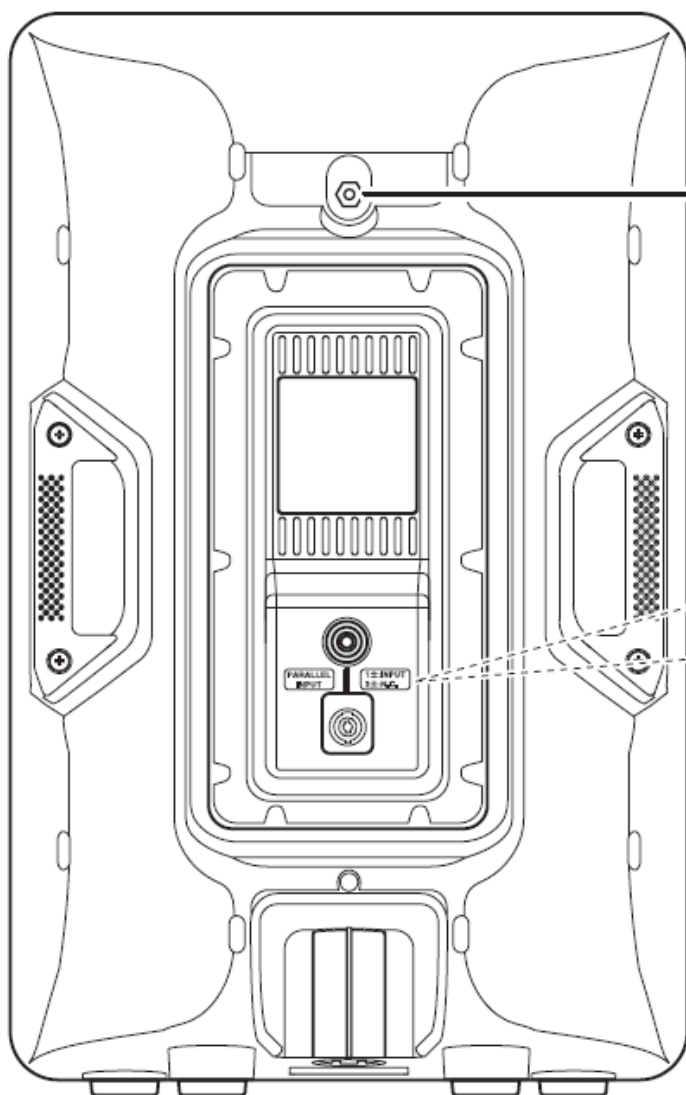
- Výfuk vzduchu z bass reflex portu je běžný a často k němu dochází, pokud přístroj reprodukuje hudbu s velkými basy.

### **Konektory**

- Pro připojení konektorů speakON používejte výhradně konektory Neutrik speakON (NL4).

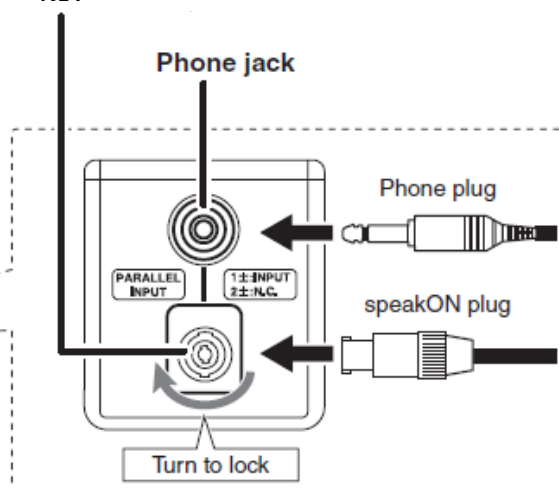
# Ovladače a jejich funkce

## Zadní panel



Místo pro přitažení při zavěšení (otvor pro šroub M8) (pouze CBR 15 a CBR 12).

Konektor speakON (kompatibilní s Neutrik NL4)

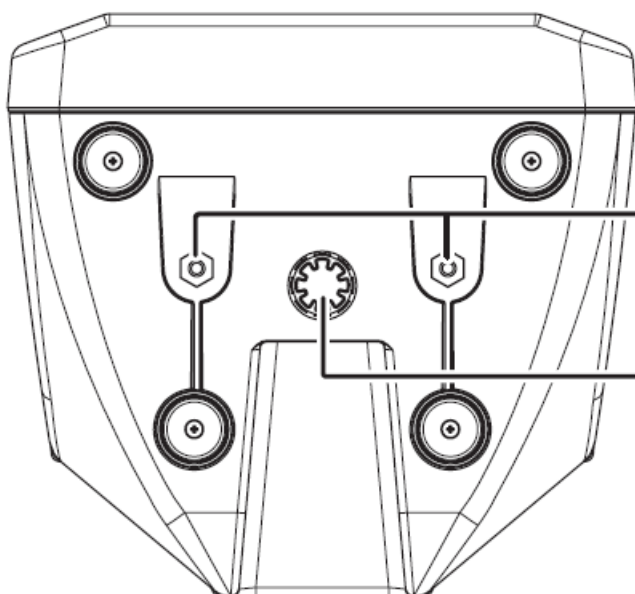


Konektory phone a speakON slouží pro připojení k zesilovačům nebo aktivním mixům atd. pomocí reproduktorových kabelů.

### Poznámka

Používejte pouze speciálně vyráběné reproduktorové kabely. Použitím nástrojových kabelů by mohlo dojít k přehřátí a požáru.

## Spodek



### Otvory pro šrouby (M8)

Použijte tyto otvory pro šrouby při instalaci samostatně prodávaných držáků nebo šroubů s oky.

### Otvor pro stojan

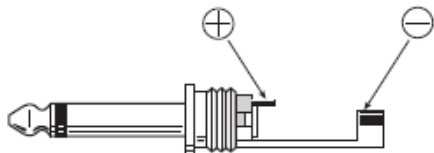
Tento otvor pojme komerčně dostupné reproduktorové stojany a tyče s průměrem 35 mm.

# Připojení

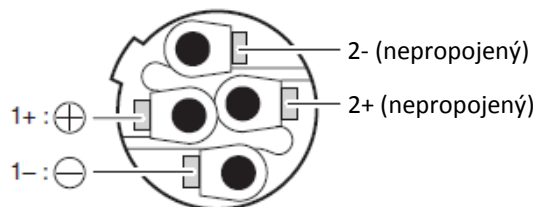
## Zapojení

Ujistěte se, že jsou konektory zapojeny dle obrázku níže.

### Phone plug

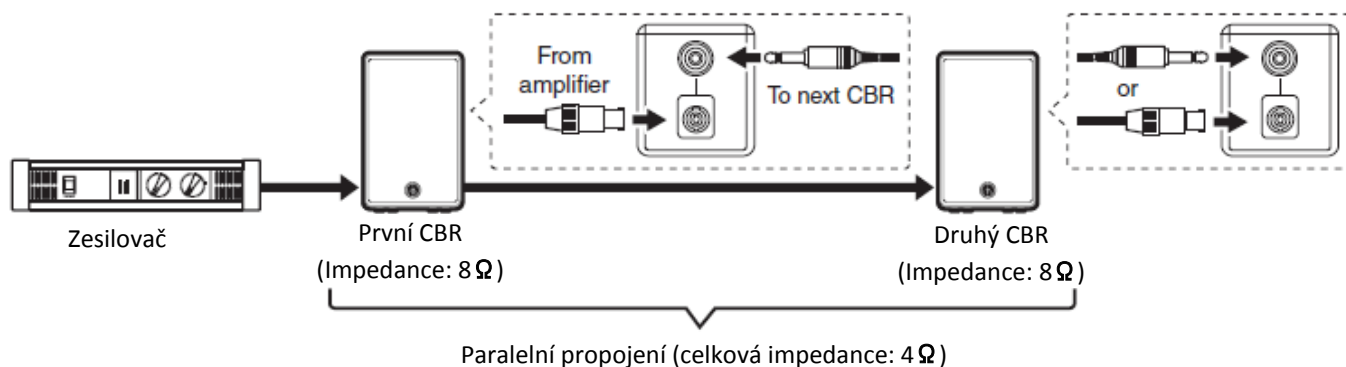


### Neutrik speakON plug (NL4)



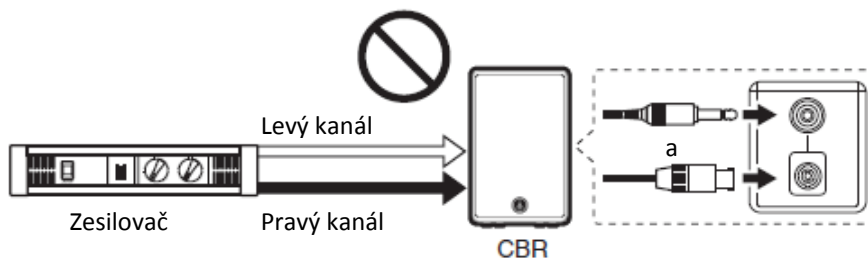
## Paralelní propojení reproduktorů

Signály konektorů phone a speakON jsou propojeny paralelně. První CBR přijme signál ze zesilovače (aktivní zesilovač, aktivní mix atd.) na konektoru phone nebo speakON a pak jej směřuje na druhý CBR. Při paralelním připojení se ujistěte, že dodržíte jmenovitou zátěž zesilovače. Nominální impedance paralelně připojeného CBR je osm ohmů a celková impedance dvou paralelně připojených CBR jsou čtyři ohmy. V tomto případě je nutné, aby byl zesilovač schopen zvládnout impedanci menší než 4 ohmy.



## Nesprávné propojení

Nepropojte současně oba konektory phone i speakON k zesilovači. Dojde k nebezpečnému zkratu.



## Příklady instalací

### ⚠ VAROVÁNÍ

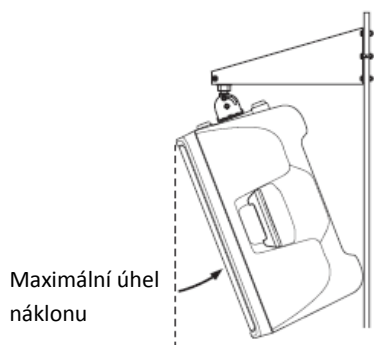
- Před instalací nebo konstrukčními pracemi vždy vše konzultujte s Yamaha prodejcem.
- Z důvodu nejvyšší bezpečnosti by instalace měla být v pravidelných intervalech kontrolována. Některá kování se mohou zhoršit v průběhu doby v důsledku opotřebení anebo koroze.
- Při výběru lokace, závěsného drátu a montážního hardwaru se ujistěte, že jsou dostatečně silné, aby unesly váhu reproduktoru.
- Proveďte bezpečnostní opatření, aby nedošlo k pádu reproduktoru, pokud by došlo k selhání instalace.
- Při instalaci bezpečnostního drátu na zeď, ji instalujte výše, než je bod připevnění drátu k reproduktoru, s co nejmenším průvěsem. Pokud je drát příliš dlouhý, a dojde k pádu reproduktoru, může dojít k prasknutí drátu z důvodu příliš velkého napnutí.

Yamaha není zodpovědná za škody nebo zranění způsobená nedostatečnou silou opěrné struktury nebo nevhodnou instalací.

## Instalace za pomoci samostatně prodávaných Yamaha reproduktorových držáků

Připevněte držák ke dvěma otvorům pro šrouby na spodní straně reproduktoru pomocí komerčně dostupných šroubů (M8 x 16 mm) nebo pomocí šroubů s oky (M8 x 15 mm). Detaily o instalaci držáků, viz jejich manuál.

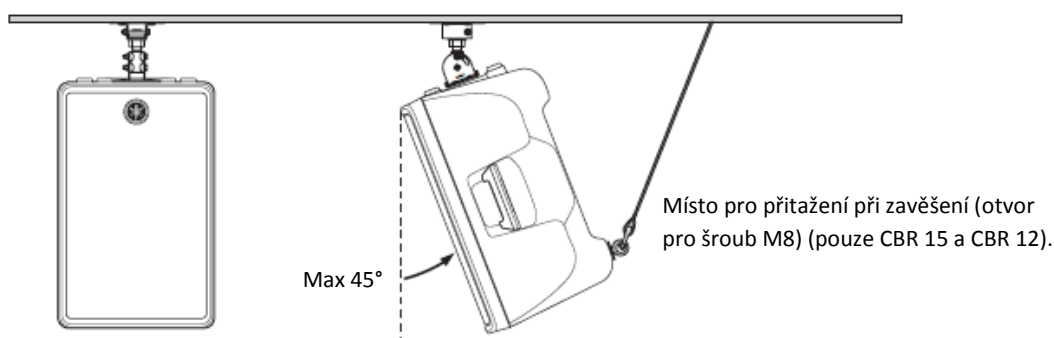
### ■ Použití BWS251-300 nebo BWS251-400 držáků na zeď



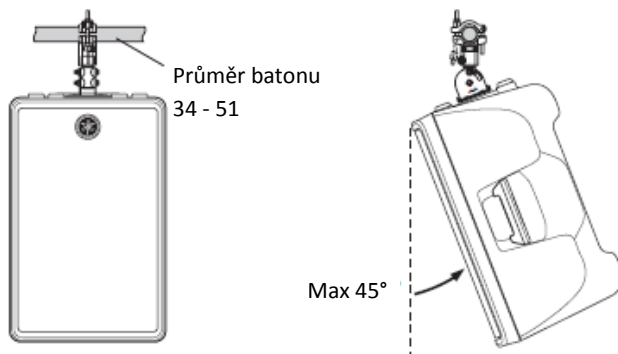
Úhel náklonu závisí na relativní pozici mezi reproduktorem a zdí. Maximální úhel náklonu směrem dolů je uveden v tabulce níže.

Maximální úhel náklonu	BWS251-300	BWS251-400
CBR 15	8°	17,5°
CBR 12	11°	23°
CBR 10	20°	35°

### ■ Použití BWS251 držáku na strop

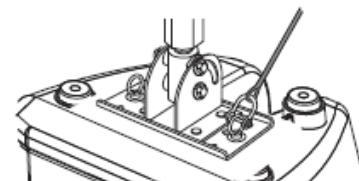


## ■ Použití BBS251 baton držáku



### ⚠ VAROVÁNÍ

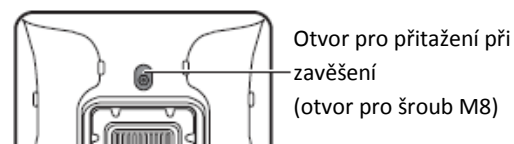
Abyste zabránili pádu přístroje, připevněte bezpečnostní drát podle obrázku vedle.



### Místo pro přitažení při zavěšení

Při odesílání přístroje z továrny, je přes toto místo přelepená plomba. Před použitím tohoto otvoru plombu strhněte. CBR 10 není vybavena otvorem pro přitažení při zavěšení.

Vršek zadní části přístroje



### Zabezpečení šroubů a šroubů s okem

Našroubujte šrouby s použitím podložek.

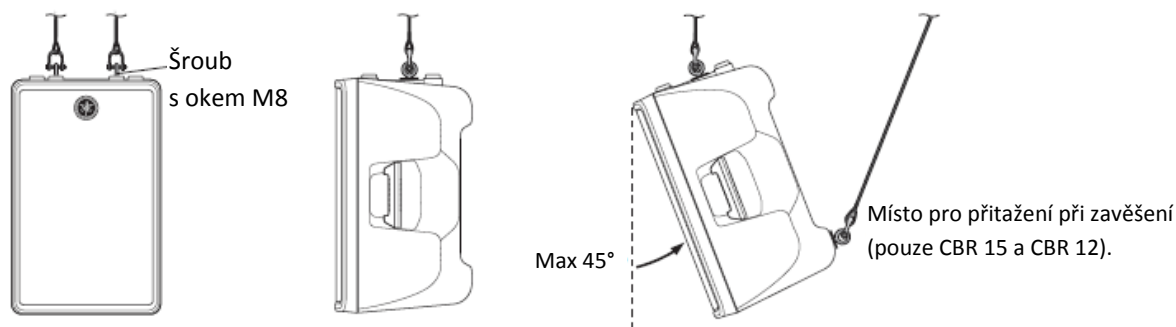


## Instalace za pomoci šroubů s okem

Přišroubujte komerčně dostupné šrouby s okem (M8 x 15 mm) do otvorů na spodku přístroje (dvě pozice) a na vrchu přístroje (jedna pozice, pouze CBR 15 a CBR 12). Mějte na paměti, že při zavěšení na spodu přístroje budete potřebovat dvě pozice.

### ⚠ VAROVÁNÍ

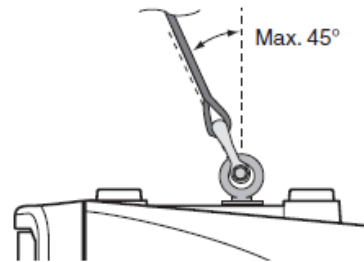
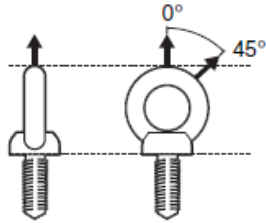
Ujistěte se, že používáte šrouby s okem podle standardů a bezpečnostních předpisů ve vaší zemi.



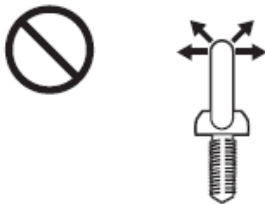
■ **POZNÁMKA**

Síla šroubu s okem se liší podle úhlu zavěšení. Ujistěte se, že používáte šrouby s okem v rozmezí od 0 do 45 stupňů při pohledu z pravého úhlu (viz níže).

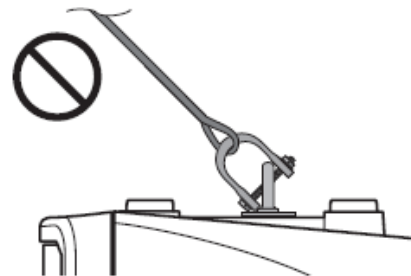
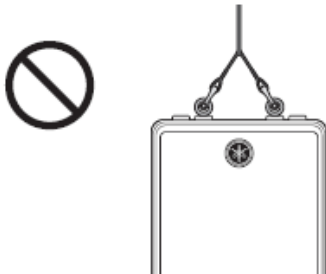
**Správně: Do 45° při pohledu z pravého úhlu.**



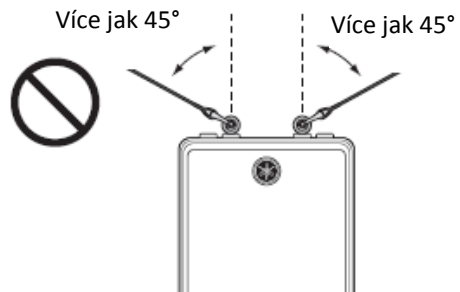
**Nesprávně: Takto šrouby s okem pro zavěšení nepoužívejte.**



Pouze jedna pozice pro zavěšení



Větší než 45° úhel pro zavěšení





## Problémy a jejich řešení

Problém	Možná příčina	Možné řešení
Není produkován žádný zvuk.	Není řádně připojen kabel.	Připojte správně kabel, tak že je pevně v konektoru. Při použití konektoru speakON, připojte do „1+“ a „1-“ a konektorem otočte.
Kvílivý zvuk (zpětná vazba)	Mikrofon směřuje přímo na reproduktor.	Reproduktor by měl být mimo prostor, kde mikrofon snímá zvuk.
	Zvuk je příliš zesílen.	Snižte hlasitost vstupního zařízení a umístěte mikrofon blíže ke zdroji zvuku.
Došlo k neočekávanému vypnutí.	Celková impedance reproduktorů je nižší než minimální jmenovitá zátěž zesilovače. Například: Více než dva reproduktory (osm ohmů) je připojeno k zesilovači, jehož jmenovitá zátěž je šest ohmů.	Zkontrolujte minimální jmenovitou zátěž zesilovače a snižte počet paralelně připojených reproduktorů, tak aby celková impedance nebyla nižší.
Vysokofrekvenční zvuk je zeslaben.	Byl aktivován ochranný systém, který zvuk ztlumil.	Viz „Ochranný okruh“ v Upozornění.

\* Pokud některý z problému přetrvává i nadále, kontaktujte autorizovaného servisního technika Yamaha.

## Obecné specifikace

Obecné		CBR 15	CBR 12	CBR 10
Systém		dvoupásmový reproduktor s bassreflexem		
Frekvenční rozsah (-10dB)		46Hz – 20kHz	48Hz – 20kHz	50Hz – 20kHz
Radius pokrytí		V 90° x Š 60° konstantní směrová horna		
Maximální SPL (Vypočítaný, 1m)		126dB SPL	125dB SPL	123dB SPL
Dělicí frekvence		2,0kHz	2,1kHz	2,8kHz
Nominální impedance		8 Ω	8 Ω	8 Ω
Výkon (IEC noise)	NOISE	250W	175W	175W
	PGM	500W	350W	350W
	MAX	1000W	700W	700W
Citlivost (1W, 1m)		96 dB SPL	96 dB SPL	94 dB SPL
Komponenty	LF	15" kónický, 2.5" Voice Coil	12" kónický, 2" Voice Coil	10" kónický, 2" Voice Coil
	HF	1,4" Voice Coil, kompresní driver		1" Voice Coil, kompresní driver
Rozměry (ŠxVxH, včetně gumových nožiček)		455 x 700 x 378 mm (17.9" x 27.6" x 14.9")	376 x 601 x 348 mm (14.8" x 23.7" x 13.7")	308 x 493 x 289 mm (12.1" x 19.4" x 11.4")
Váha		17.7 kg (39.0 lbs)	13.9 kg (30.6 lbs)	9.4 kg (20.7 lbs)
Úchopy		2x boční		1x horní
Otvory pro stojan		Průměr 35 mm, 1x spodek přístroje		
Body pro zavěšení		2x spodní, 1x horní (vhodný pro M8 x 15 mm)		2x spodní (vhodný pro M8 x 15 mm)
Volitelné držáky reproduktorů		BBS251, BCS251, BWS251-300, BWS251-400		
Konektory		1x 1/4" phone, 1x speakON NL4MP		

\* Obsah tohoto manuálu se vztahuje na specifikace aktuální k datu vytištění. Protože Yamaha neustále své produkty vyvíjí, mohou se tyto specifikace u vašeho produktu lišit. Aktuální manuál si můžete stáhnout ze stránek Yamaha. Protože se specifikace, vybavení nebo samostatně prodávané příslušenství může lišit podle oblasti prodeje, informujte se o nich u svého Yamaha prodejce.