

DBR15 DBR12 DBR10

Obecné specifikace

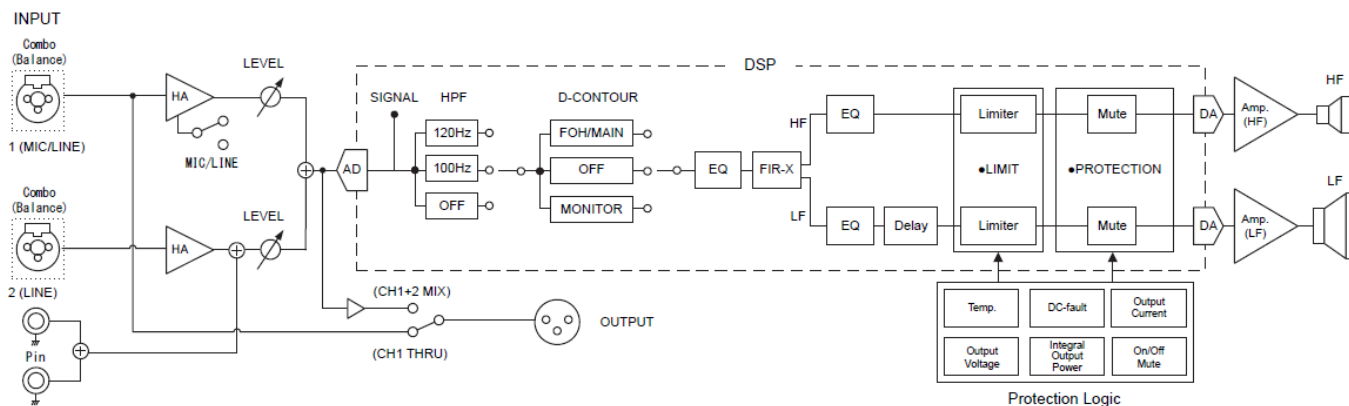
Obecné			DBR 15	DBR 12	DBR 10
Systém			Dvoupásmový, bi-amp reproduktor s bass reflexem		
Frekvenční rozsah (-10dB)			50Hz – 20kHz	52Hz – 20kHz	55Hz – 20kHz
Radius pokrytí			V 90° x Š 60° konstantní směrová horna		
Typ crossoveru			FIR-X Tuning (FIR Filtr s lineární fází)		
Dělicí frekvence			2,1kHz	2,1kHz	2,1kHz
Maximální měřený SPL (Peak), IEC Noise@1m)			132dB SPL	131dB SPL	129dB SPL
Měníč	LF	Průměr	15" kónický 2.5" Voice Coil	12" kónický 2" Voice Coil	10" kónický 2" Voice Coil
		Magnet	Ferrit		
	HF	Membrána	1,4"	1,4"	1"
		Typ	1" kompresní driver s hrdlem		
		Magnet	Ferrit		
Kabinet			DBR 15	DBR 12	DBR 10
Materiál, barva			Plast, černá		
Úhel – podlahový monitor			50° symetrický	50° symetrický	50°
Rozměry (ŠxVxH, včetně gumových nožiček)			455 x 700 x 378 mm (17.9" x 27.6" x 14.9")	376 x 601 x 348 mm (14.8" x 23.7" x 13.7")	308 x 493 x 289 mm (12.1" x 19.4" x 11.4")
Váha			19.3 kg (42.6 lbs)	15.8 kg (34.8 lbs)	10.5 kg (23.2 lbs)
Úchopy			2x boční		1x horní
Otvory pro stojan			Průměr 35 mm, 1x spodek přístroje		
Body pro zavěšení			2x spodní, 1x horní (vhodný pro M8 x 15 mm)		2x spodní (vhodný pro M8 x 15 mm)
Volitelné držáky reproduktorů			BBS251, BCS251, BWS251-300, BWS251-400		
Zesilovač			DBR 15	DBR 12	DBR 10
Typ zesilovače			Třída D		
Výkon ^{*1}	Dynamický	1000 W (LF: 800 W, HF: 200 W)			700 W (LF: 500 W, HF: 200 W)
	Kontinuální	465 W (LF: 400 W, HF: 65 W)			325 W (LF: 260 W, HF: 65 W)
	Příkon	74 W			60 W
Chlazení			Větrák, 4 rychlosti		
AD/DA			24bit 48kHz Sampling		
HPF/LPF			OFF (vypnuto), 100Hz, 120Hz, 24dB/Oct. HPF		
DSP Preset			D-CONTOUR: FOH/MAIN, MONITOR, OFF (vypnuto)		
Ochrana	Reproduktor	Clip Limiting, Integral Power Protection, DC-fault			
	Zesilovač	Thermal, Output Over Current			
	Napájení	Thermal, Output Over Voltage, Output Over Current			
Konektory	Vstup	Input1: Combo x1, Input2: Combo x1, RCA PIN x2 (nesymetrické)			
	Výstup	Output: XLR3-32 x1 (CH1 paralelní průchozí nebo CH1+CH2 Mix)			
Vstupní impedance			INPUT1 (XLR, Phone): 3 kΩ, INPUT2 (XLR, Phone, RCA Pin): 10 kΩ		
Vstupní citlivost (Úroveň: maximum)			INPUT1: LINE: 0 dBu, MIC: -32 dBu, INPUT2: 0 dBu		
Vstupní citlivost (Úroveň: střed)			INPUT1: LINE: +10 dBu, MIC: -22 dBu, INPUT2: +10 dBu		
Maximální vstupní úroveň			INPUT1: LINE: +24 dBu, MIC: -8 dBu, INPUT2: +24 dBu		
Ovladače			LEVEL x2, LINE/MIC, HPF, D-CONTOUR, THRU/MIX, POWER		
Příkon bez zatížení			18W		18W
Příkon při 1/8 zatížení			74W		60W
Požadavky napájení			100 V, 100–120V, 220–240 V, 110/127/220 V (Brazil), 50/60 Hz 0 dBu		

0 dBu je vztažena k 0.775Vrms.

*1 Power Rating (120V, 25°C). Toto je celková hodnota jednotlivého výstupního výkonu.

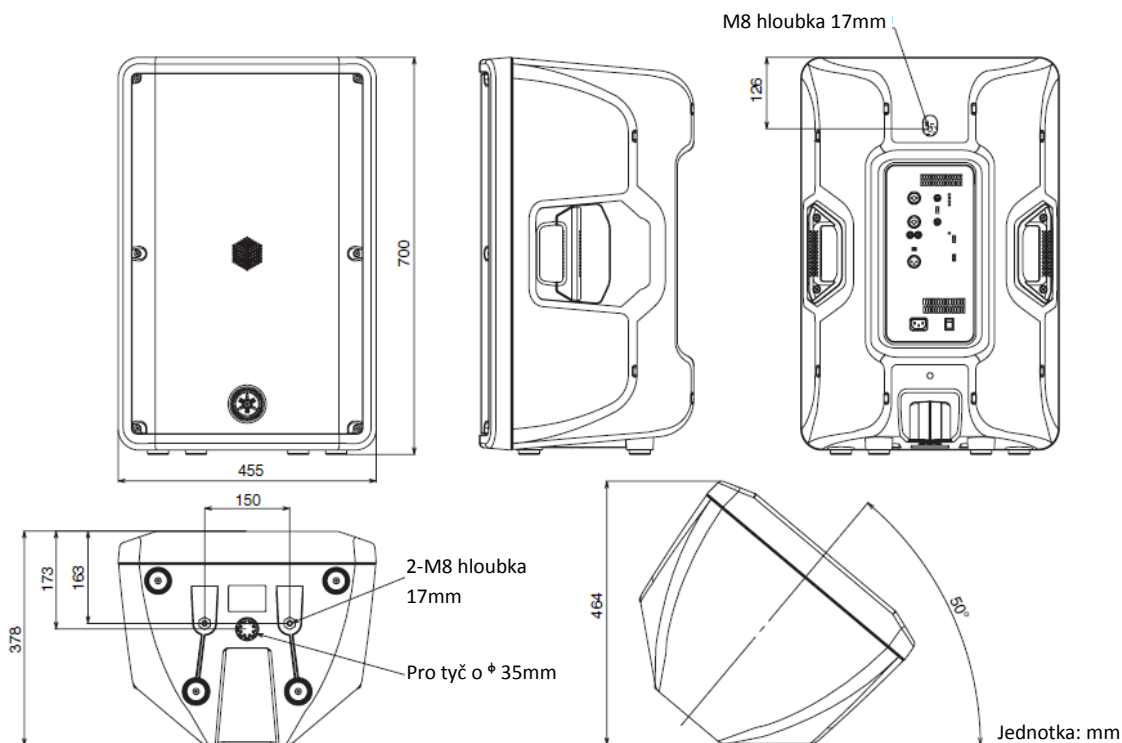
* Obsah tohoto manuálu se vztahuje na specifikace aktuální k datu vytištění. Protože Yamaha neustále své produkty vyvíjí, mohou se tyto specifikace u vašeho produktu lišit. Aktuální manuál si můžete stáhnout ze stránek Yamaha. Protože se specifikace, vybavení nebo samostatně prodávané příslušenství může lišit podle oblasti prodeje, informujte se o nich u svého Yamaha prodejce.

Blokové schéma

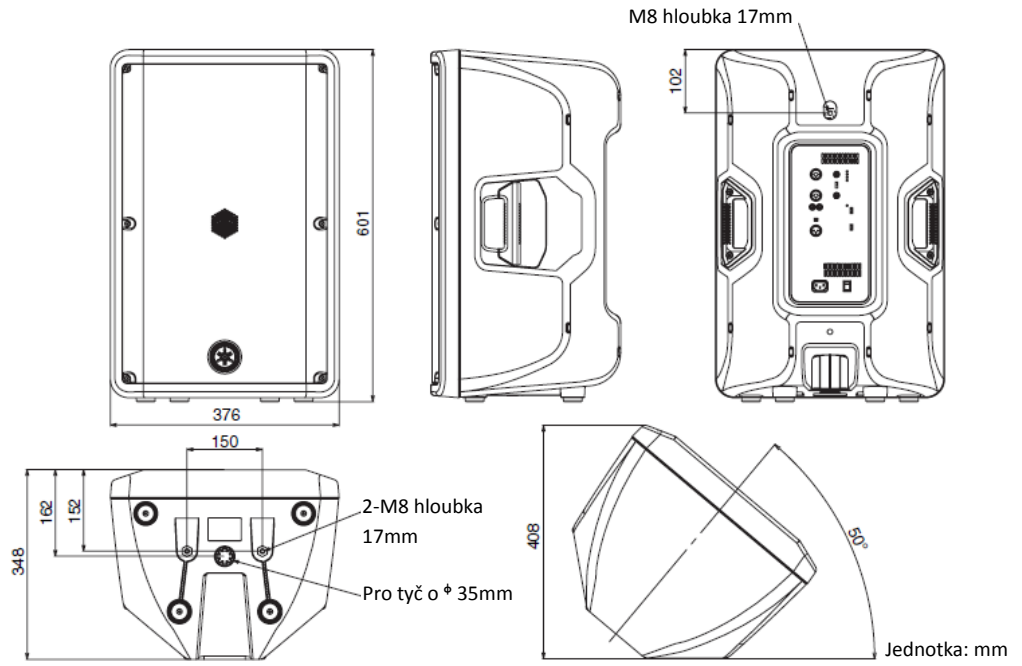


Rozměry

DBR15



DBR12



DBR10

